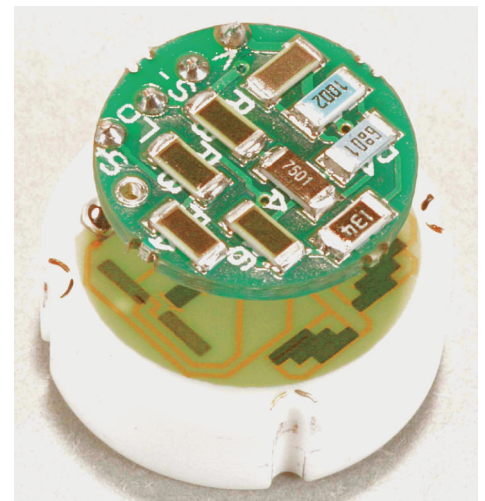
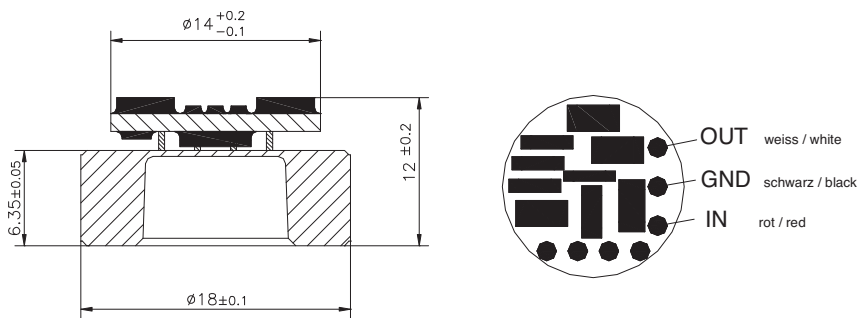


Ceramic pressure sensor with ratiometric output signal

The pressure sensors of the series ME705 are piezoresistive ceramic sensors with a ratiometric output signal 0.5 ... 4.5V. The signal conditioning is done by a small PCB, which is mounted directly to the sensor. Laser trimming of chip resistors on the PCB adjusts span and offset. Therefore an excellent long-term stability and negligible temperature drifts can be guaranteed. This product has been developed for low cost applications (e.g. automotive applications). With respect to reliability and accuracy the ME705 sensors are comparable to those of the series ME651. Thanks to the good chemical resistance of the ceramic the ME705 sensors can measure pressure in nearly all aggressive media. The ME705 sensors are easy to mount like the sensors of the series ME651ff.

Keramischer Drucksensor mit ratiometrischem Ausgangssignal

Die Drucksensoren der Serie ME705 sind piezoresistive keramische Sensoren mit einem ratiometrischen Ausgangssignal 0.5 ... 4.5V. Die Signalaufbereitung erfolgt auf einer kleinen Platine, die mit dem Sensor fest verbunden ist. Der Abgleich von Spanne und Nullpunkt erfolgt mittels Lasertrimmen von Chip-Widerständen und gewährleistet daher eine hohe Langzeitstabilität sowie geringe Temperaturdrift. Dieses Produkt wurde speziell für Anwendungen im Low-Cost Bereich (z.B. Automobiltechnik) entwickelt. Bezüglich Zuverlässigkeit und Genauigkeit sind die ME705 Sensoren mit denen der Serie ME651 vergleichbar. Die Drucksensoren der Serie ME705 sind dank der hervorragenden chemischen Beständigkeit der Keramik gegen fast alle aggressiven Medien beständig und lassen sich wie die Sensoren der Serie ME651ff leicht und einfach montieren.



ME705

Technical data Technische Daten

Pressure ranges <i>Druckbereiche</i>	ME705							
	2	5	10	20	50	100	200	400
Range / <i>Bereich</i> [bar] gauge / <i>relativ</i>								
Overload / <i>Überlast</i> [bar]	4	10	20	40	100	200	400	650
Burst pressure / <i>Berstdruck</i> [bar]	7	15	35	70	150	250	450	650

Supply voltage	<i>Speisung</i>	5	VDC stabilized / <i>stabilisiert</i>
Output signal	<i>Ausgangssignal</i>	0.5 ... 4.5	V ratiometric / <i>ratiometrisch</i>
Accuracy of offset and span	<i>Abgleichgenauigkeit von Nullpunkt und Spanne</i>	$\leq \pm 1$ $\leq \pm 0.5$	%FS max. %FS typ.
Linearity, hysteresis and repeatability	<i>Linearität, Hysterese & Repetierbarkeit</i>	$\leq \pm 0.2 \dots 1.5$	%FS terminal based / <i>Grenzpunkteinstellung dep pressure range / abh. von Druckbereich</i>
Range of operating temperature	<i>Betriebstemperaturbereich</i>	- 25...+125 °C	
Thermal span shift	<i>Therm. Empfindlichkeitsänderung</i>	$\leq - 0.02$	%FS/K
Thermal zero shift (TC0)	<i>Therm. Nullpunktverschiebung</i>	$\leq \pm 0.04$	%FS/K
Material		Ceramic / <i>Keramik</i> Al ₂ O ₃ (96%)	
Dimensions	<i>Abmessungen</i>	Ø 18.0 X 12.0 mm	
Electrical connection	<i>El. Anschluss</i>	3 Wires / Kabel Silicon, 50.8 mm	

All data are based on a reference temperature of 25°C.
Alle Angaben beziehen sich auf Referenztemperatur 25°C.

Other pressure and temperature ranges on request.
Andere Druck- und Temperaturbereiche auf Anfrage.

We reserve the right to modify the specifications without prior notification
Technische Änderungen vorbehalten.

Ordering Code / Bestellcode ME705

ME705 — — —

Option 1: Druckbereich / pressure range

0 ... 2 bar	002
0 ... 5 bar	005
0 ... 10 bar	010
0 ... 20 bar	020
0 ... 50 bar	050
0 ... 100 bar	100
0 ... 200 bar	200
0 ... 400 bar	400
andere auf Anfrage / other on request (*)	999

Option 2: elektrischer Anschluss / electrical connection

3 Kabel / 3 wires (50.8 mm)	01
Löt pads / soldering pads	02
andere auf Anfrage / others on request (*)	99

Option 3: zusätzliche Beschichtung / additional coating

keine / without	01
Parylene	02
andere auf Anfrage / other on request (*)	99

(*) bitte spezifizieren / please specify