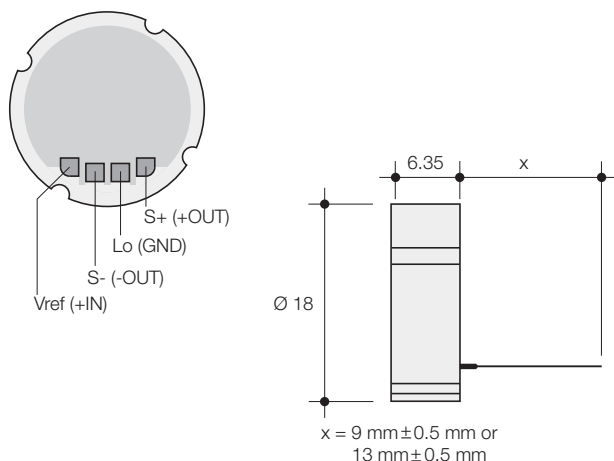


Piezoresistive pressure sensor

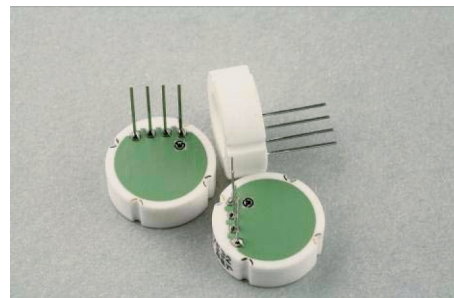
The sensor ME662 is a piezoresistive pressure sensor based on ceramic. The measuring bridge is printed directly on one side of the ceramic diaphragm by means of thick film technology. The rear part of the diaphragm can be exposed directly to the medium to be measured. Because of the excellent chemical resistance no additional protection is normally required. Thanks to the reinforced outer area (monolithic structure) the sensor can be mounted directly in a case by using an o-ring or else it can be mounted to a metal fitting. The sensors are designed in such a way so that temperature changes and overloading do not cause any loss in reliability. The use of ceramic ensures high linearity across the entire range of measurement and reduces effects of hysteresis to a minimum.



- Customer specific design
- Wide temperature range
- Easy mounting
- High linearity

Piezoresistiver Drucksensor

Der Sensor ME662 ist ein piezoresistiver Drucksensor auf Keramikbasis. Mittels Dickschicht-Technologie wird die Messbrücke direkt auf die eine Seite der Keramikmembrane gedruckt. Die strukturfreie Rückseite kann direkt dem zu messenden Medium ausgesetzt werden und benötigt wegen der hohen chemischen Beständigkeit in der Regel keinen zusätzlichen Schutz. Dank der verstärkten Randzone (monolithische Bauweise) kann der Sensor entweder direkt mittels einer O-Ring-Dichtung in ein Gehäuse eingebaut oder mit einem Metallanschlussstück verklebt werden. Die Sensoren sind so konstruiert, dass Temperatureinflüsse und Überlast keine Zuverlässigkeitseinbußen verursachen. Die Verwendung von Keramik als Werkstoff ergibt eine hohe Linearität über den ganzen Messbereich und reduziert Hysterese-Effekte auf ein absolutes Minimum.



Pins, wires and cables are in option following the customer's specific requests. *Verschiedene Anschlussgewinde sowie elektrische Anschlüsse wie Pins, Einzelleitern oder Flachbandkabel können gemäss Kundenspezifikation realisiert werden.*

- Kundenspezifische Ausführung
- Grosser Temperaturbereich
- Einfacher Einbau
- Hohe Linearität

ME662

Technical data Technische Daten

Pressure ranges <i>Druckbereiche</i>	ME662							
	2	5	10	20	50	100	200	400
Range / <i>Bereich</i> [bar] rel./rel.								
Overload / <i>Überlast</i> [bar]	4	10	20	40	100	200	400	650
Burst pressure / <i>Berstdruck</i> [bar]	7	15	35	70	150	250	450	650
Thickness / <i>Dicke</i> [mm] ±0.05	6.35	6.35	6.35	6.35	6.35	6.35	6.35	6.35
Typical sensitivity / <i>Empfindlichkeit</i> [mV/V]	2.0...3.4	2.0...3.5	2.7...4.0	3.0...4.2	2.7...4.0	2.1...3.1	1.8...3.3	1.4...2.9

Supply voltage	<i>Speisung</i>	2 ... 30	VDC stabilized / <i>stabilisiert</i>
Bridge resistance	<i>Brückenwiderstand</i>	11 ± 20%	kΩ
Zero point (tolerance)	<i>Nullpunkt (Toleranz)</i>	± 0.2 ± 0.1	mV/V @ 25°C mV/V (optional/Option)
Linearity, hysteresis and repeatability	<i>Linearität, Hysterese & Repetierbarkeit</i>	≤ ± 0.2...1.5	%FS terminal based / <i>Grenzpunkteinstellung dep pressure range / abh. von Druckbereich</i>
Stability	<i>Stabilität</i>	≤ ± 0.3	%FS/y @ 25°C
Range of operating temperature	<i>Betriebstemperaturbereich</i>	- 40 ... +135 °C	
Thermal span shift	<i>Therm. Empfindlichkeitsänderung</i>	≤ - 0.010 ≤ - 0.012 ≤ - 0.014	%FS/K typ. 0 ... 70°C %FS/K typ. - 25 ... 0 / 70 ... 85°C %FS/K typ. - 40 ... - 25 / 85 ... 135°C
Thermal zero shift	<i>Therm. Nullpunktverschiebung</i>	≤ ± 0.05 typ. (± 3s)	%FS/K
Material:			Ceramic / <i>Keramik</i> Al ₂ O ₃ (96%)
Dimensions	<i>Abmessungen</i>	Ø 18.0 ± 0.1 x 6.35 ± 0.05 mm	
Electrical connection	<i>El. Anschluss</i>		Pins (others on request / <i>andere auf Anfrage</i>)

All data are based on a reference temperature of 25°C.
Alle Angaben beziehen sich auf Referenztemperatur 25°C.

Other pressure and temperature ranges on request.
Andere Druck- und Temperaturbereiche auf Anfrage.

We reserve the right to modify the specifications without prior notification
Technische Änderungen vorbehalten.

Ordering Code / Bestellcode ME662

ME662 — — — —

Option 1: Druckbereich / pressure range

0 ... 2 bar	002
0 ... 5 bar	005
0 ... 10 bar	010
0 ... 20 bar	020
0 ... 50 bar	050
0 ... 100 bar	100
0 ... 200 bar	200
0 ... 400 bar	400
andere auf Anfrage / other on request (*)	999

Option 2: Empfindlichkeitsabgleich / sensitivity adjustment

ohne / without	0
mit auf Anfrage / with on request	9

Option 3: elektrischer Anschluss / electrical connection

4 Pins 13 mm (2.54 mm pitch)	01
4 Pins 9 mm (2.54 mm pitch)	31
4 vorverzinnte Löt pads / 4 pretinned soldering pads (2.54 mm pitch)	02
Flexprint NOMEX 50.8 mm - 4 polig / 4 pins	04
Flachbandkabel 50.8 mm - 4 polig / ribbon cable 50.8 mm - 4 pins	05
nur Lo (-) verzinkt / tin only on Lo (-)	20
nur S (+) verzinkt / tin only on S (+)	21
andere auf Anfrage / others on request (*)	99

Option 4: zusätzliche Beschichtung / additional coating

keine / without	1
Parylene	2
andere auf Anfrage / other on request (*)	99

(*) bitte spezifizieren / please specify