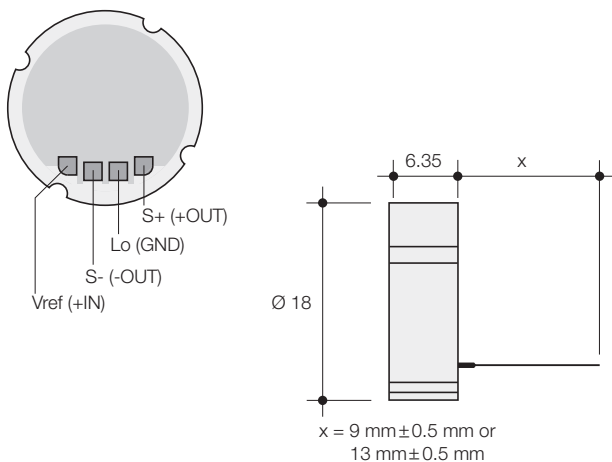


Piezoresistive pressure sensor

The sensors of the serie ME651 are piezoresistive pressure sensors based on ceramic. The measuring bridge is printed directly on one side of the ceramic diaphragm by means of thick film technology. The rear part of the diaphragm can be exposed directly to the medium to be measured. Because of the excellent chemical resistance no additional protection is normally required. Thanks to the reinforced outer area (monolithic structure) the sensor can be mounted directly in a case by using an o-ring or else it can be mounted to a metal fitting. The sensors are designed in such a way so that temperature changes and overloading do not cause any loss in reliability. The use of ceramic ensures high linearity across the entire range of measurement and reduces effects of hysteresis to a minimum. The ME651 sensors are thermal compensated by laser adjustable PTC resistors. The offset can be adjusted on customer specification.



- **Compensated sensor**
- **Customer specific design**
- **Wide temperature range**
- **Easy mounting**
- **High linearity**

Piezoresistiver Drucksensor

Die Sensoren der Serie ME651 sind piezoresistive Drucksensoren auf Keramikbasis. Mittels Dickschicht-Technologie wird die Messbrücke direkt auf die eine Seite der Keramikmembrane gedruckt. Die strukturfreie Rückseite kann direkt dem zu messenden Medium ausgesetzt werden und benötigt wegen der hohen chemischen Beständigkeit in der Regel keinen zusätzlichen Schutz.

Dank der verstärkten Randzone (monolithische Bauweise) kann der Sensor entweder direkt mittels einer O-Ring-Dichtung in ein Gehäuse eingebaut oder mit einem Metallanschlusstück verklebt werden.

Die Sensoren sind so konstruiert, dass Temperatureinflüsse und Ueberlast keine Zuverlässigkeitseinbussen verursachen. Die Verwendung von Keramik als Werkstoff ergibt eine hohe Linearität über den ganzen Messbereich und reduziert Hysterese-Effekte auf ein absolutes Minimum. Die ME651-Sensoren werden mittels trimmbaren PTC-Widerständen TK0-kompensiert. Der Nullpunkt kann kundenspezifisch abgeglichen werden.



Pins, wires and cables are in option following the customer's specific requests. *Verschiedene Anschlussgewinde sowie elektrische Anschlüsse wie Pins, Einzellitzen oder Flachbandkabel können gemäss Kundenspezifikation realisiert werden.*

- **abgeglichener Sensor**
- **Kundenspezifische Ausführung**
- **Grosser Temperaturbereich**
- **Einfacher Einbau**
- **Hohe Linearität**

ME651 ff.

Technical data Technische Daten

Pressure ranges Druckbereiche	ME651 ff.							
	2	5	10	20	50	100	200	400
Range / Bereich [bar] rel./rel.								
Overload / Überlast [bar]	4	10	20	40	100	200	400	650
Burst pressure / Berstdruck [bar]	7	15	35	70	150	250	450	650
Thickness / Dicke [mm] ±0.05	6.35	6.35	6.35	6.35	6.35	6.35	6.35	6.35
Typical sensitivity / Empfindlichkeit [mV/V]	2.0...3.4	2.0...3.5	2.7...4.0	3.0...4.2	2.7...4.0	2.1...3.1	1.8...3.3	1.4...2.9

Supply voltage	Speisung	2 ... 30	VDC stabilized / stabilisiert
Bridge resistance	Brückenwiderstand	11 ± 20%	kΩ
Zero point (tolerance)	Nullpunkt (Toleranz)	± 0.2 ± 0.1	mV/V @ 25°C mV/V (optional/Option)
Linearity, hysteresis and repeatability	Linearität, Hysterese & Repetierbarkeit	≤ ± 0.2...1.5	%FS terminal based / Grenzpunkteinstellung dep pressure range / abh. von Druckbereich
Stability	Stabilität	≤ ± 0.3	%FS/y @ 25°C
Range of operating temperature	Betriebstemperaturbereich	- 40...+135 °C	
Thermal span shift	Therm. Empfindlichkeitsänderung	≤ - 0.010 ≤ - 0.012 ≤ - 0.014	%FS/K typ. 0 ... 70°C %FS/K typ. - 25 ... 0 / 70 ... 85°C %FS/K typ. - 40 ... - 25 / 85 ... 135°C
Thermal zero shift	Therm. Nullpunktverschiebung	≤ ± 0.02	%FS/K
Material:		Ceramic / Keramik Al ₂ O ₃ (96%)	
Dimensions	Abmessungen	Ø 18.0 ± 0.1 x 6.35 ± 0.05 mm	
Electrical connection	El. Anschluss	Pins (other on request / andere auf Anfrage)	

All data are based on a reference temperature of 25°C.
Alle Angaben beziehen sich auf Referenztemperatur 25°C.

Other pressure and temperature ranges on request.
Andere Druck- und Temperaturbereiche auf Anfrage.

We reserve the right to modify the specifications without prior notification
Technische Änderungen vorbehalten.

Ordering Code / Bestellcode ME651

ME651 - - - - -

Option 1: Druckbereich / pressure range

0 ... 2 bar	002
0 ... 5 bar	005
0 ... 10 bar	010
0 ... 20 bar	020
0 ... 50 bar	050
0 ... 100 bar	100
0 ... 200 bar	200
0 ... 400 bar	400
andere auf Anfrage / other on request (*)	999

Option 2: Empfindlichkeitsabgleich / sensitivity adjustment

ohne / without	0
mit auf Anfrage / with on request	9

Option 3: TK-0 Abgleich/TC-Zero adjustment

TK-0 $\pm 0.02\%FS/K$	1
TK-0 $\pm 0.01\%FS/K$	2
andere auf Anfrage / others on request (*)	9

Option 4: elektrischer Anschluss / electrical connection

4 Pins 13 mm (2.54 mm pitch)	01
4 Pins 9 mm (2.54 mm pitch)	31
4 vorverzinnte Löt pads / 4 pretinned soldering pads (2.54 mm pitch)	02
Flexprint NOMEX 50.8 mm - 4 polig / 4 pins	04
Flachbandkabel 50.8 mm - 4 polig / ribbon cable 50.8 mm - 4 pins	05
nur Lo (-) verzinnt / tin only on Lo (-)	20
nur S (+) verzinnt / tin only on S (+)	21
andere auf Anfrage / others on request (*)	99

Option 5: zusätzliche Beschichtung / additional coating

keine / without	1
Parylene	2
andere auf Anfrage / other on request (*)	99

(*) bitte spezifizieren / please specify

Visit the website: www.impress-sensors.co.uk